

4輪駆動とチューブタイヤで段差も乗り越え
屋内／屋外 4WS 自動搬送カート

UGV-1000A-JT



デモ動画公開中!



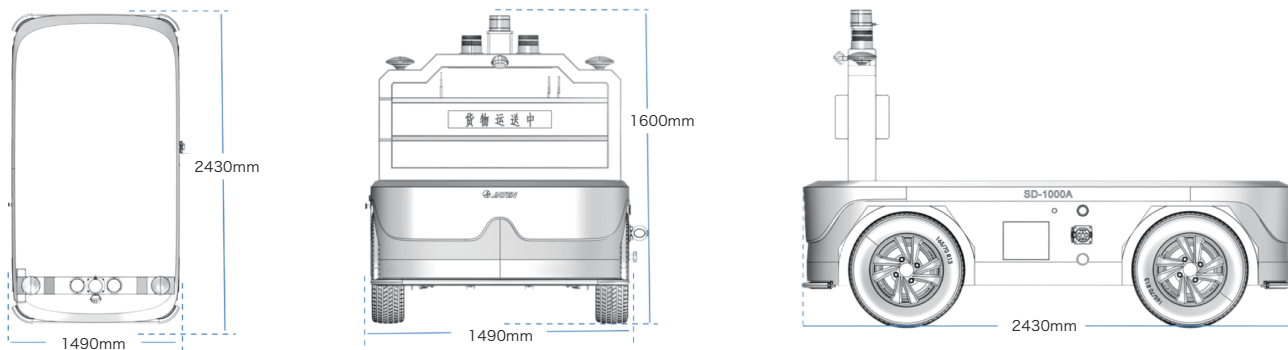
▶ 主な特長

- 屋内／屋外の自動走行が可能。
- 最大積載 1000kg / 最大牽引 2000kg とパワフルな搬送が行えます。
※積載と牽引の同時使用は行えません。
- 大容量バッテリー搭載により、最大速度 30km/h、走行距離 100km が可能です。
- 3D LiDAR、レーザーセンサー、超音波センサーにより、安全な走行を実現、人との協働が可能です。
- RTK (Real-time kinematic : 高精度測位技術) により、屋外での高い位置精度が実現。当社でも RTK サービスを受け付けております。

RTK (Realtime Kinematic) 測位方法



▶ 寸法図



▶ 主な仕様

車体寸法 (L×W×H)	2430×1490×1600mm	駆動方式	4輪駆動
車体重量	800kg	最大スピード	30km/h
積載重量/牽引重量	1000kg/2000kg ※同時使用不可	最大登坂能力	≤12%
最小回転半径 (内径/外径)	2.5m/5.37m	バッテリー	DC48V/205Ah
最小地上高 (空載時)	210mm	充電時間/走行距離	4h/100km
通信プロトコル	CAN	IP等級	IP54

※RTKの利用には、別途事業者等との契約が必要です。

お気軽にお問い合わせください TEL 03-6662-6595

